

# MINHA ATIVIDADE

NOME: \_\_\_\_\_

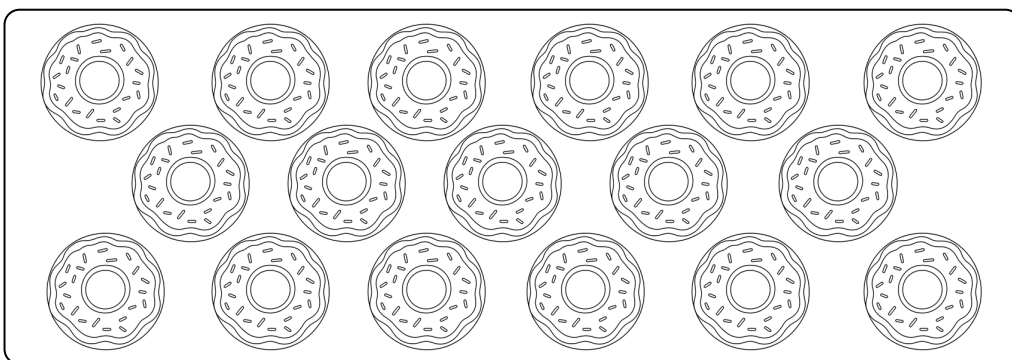
DATA: \_\_\_\_/\_\_\_\_/\_\_\_\_



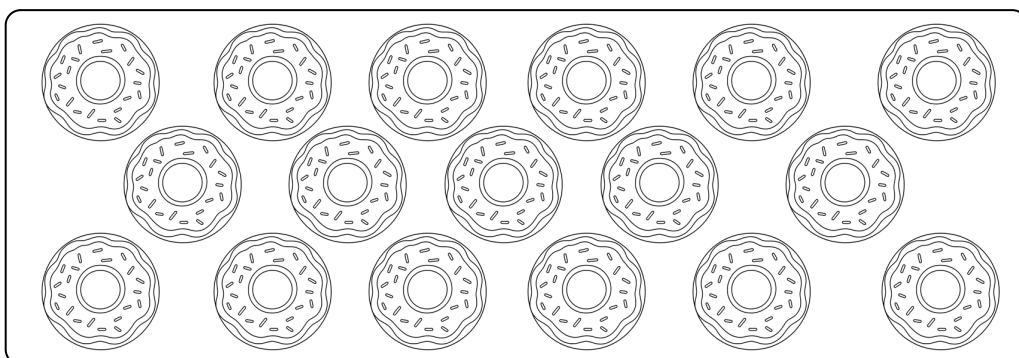
**AJUDE GABI A CALCULAR OS DONUTS VENDIDOS EM SUA DOCERIA!**

1. CALCULE O RESULTADO DAS OPERAÇÕES ABAIXO E PINTE A QUANTIDADE ENCONTRADA DE DONUTS.

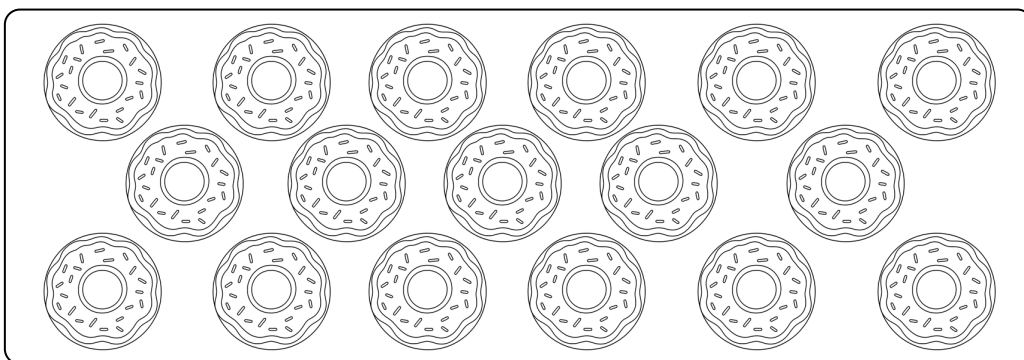
$$3 \times 5 =$$



$$5 \times 2 =$$



$$4 + 3 + 2 =$$



$$5 + 8 + 2 =$$

