

7. Na trama de Três Graças, as irmãs protagonistas encontram um baú antigo em forma de paralelepípedo retângulo onde seus antepassados guardavam relíquias e, para preservar esses itens contra a umidade, decidem colocá-lo em uma caixa de vidro preenchida com gás protetor. A caixa tem dimensões internas de 6 dm × 4 dm × 3 dm. A quantidade de gás necessária, em litros, para preencher totalmente essa caixa é

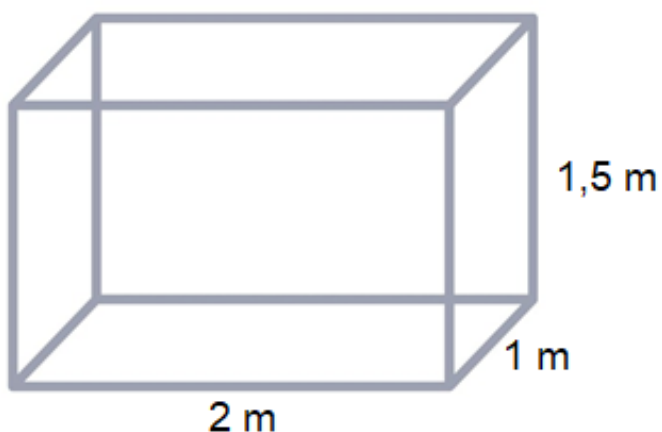
- a) 0,72 litros.
- b) 7,2 litros.
- c) 72 litros.
- d) 720 litros.

8. Uma piscina pequena tem capacidade de 6.000 litros de água. Para enchê-la, será utilizado um caminhão-pipa que transporta 2 m³ de água por viagem.

Quantas viagens o caminhão precisará fazer para encher completamente a piscina?

- a) 2 viagens.
- b) 3 viagens.
- c) 4 viagens.
- d) 6 viagens.

9. Um tanque em formato de bloco retangular armazena 3 000 litros de água quando está totalmente cheio e possui as seguintes dimensões:



A que altura estará a água quando o tanque contiver apenas 2 000 litros de água?

- a) 0,5 m.
- b) 1,0 m.
- c) 1,2 m.
- d) 1,5 m.

10. Lutiano confeccionou um caixote com formato de paralelepípedo retângulo, de 12 dm de comprimento, 6 dm de largura e 5 dm de altura. Qual é a capacidade máxima desse caixote, em litros?

- a) 230 L
- b) 300 L
- c) 360 L
- d) 720 L.